


# Rathaus Langenlois | Nurglas-Windfang



**Einreicher / Firmenname:** Heinrich Renner GmbH 

**Art der Leistung:** Nurglas-Windfang samt Vordach

**Projektstandort:** 3550 Langenlois

**Bauherr / Auftraggeber:** Stadtgemeinde Langenlois

**Planer / Architekt:** Atelier Langenlois

**Ausführung/Werkplanung:** Heinrich Renner GmbH

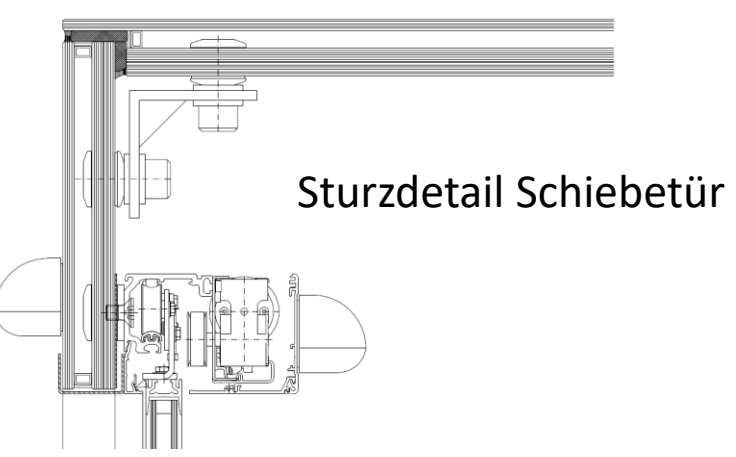
**Beschreibung:**

Das 1728 barockisierte Rathaus erfuhr mit der Eröffnung am 05.11.1999 einen zukunftsorientierten Erweiterungs- und Umbau. Mit weiterführenden Adaptierungen und Umgestaltungen im Bereich der Bürgerservicestelle sollte 2022 in den damals errichteten Bereich eingegriffen werden. Dazu wurde die bestehende Karusselltür und das Vordach demontiert und durch eine neue Windfangkonstruktion sowie durch ein neues Vordach ersetzt.

Der Windfang wurde als 2fach-Isolier-Nurglaskonstruktion konzipiert und mit 2 flügeligen automatischen Schiebetüren ausgestattet (barrierefreier Zugang).

Die Aufgabenstellung bestand darin, die Glaskonstruktion - inkl. Schiebetüren – ohne Unterkonstruktion auszubilden und in die Bestands-Pfosten-Riegelkonstruktion einzubinden.

Realisiert wurde dies mit entsprechend dimensionierten Isoliergläsern (Einzelgewicht bis 640kg), verbunden mit im Glaszwischenraum befestigten Punktglasshaltern.



**Bildrechte:** Matthias Raiger, Stadtgemeinde Langenlois/Ulli Paur,  
Heinrich Renner GmbH



vor 1998



1999 - 2022



seit 2023

